

BESTÄMMELSER

för automobils användande i sjuktransporttjänst

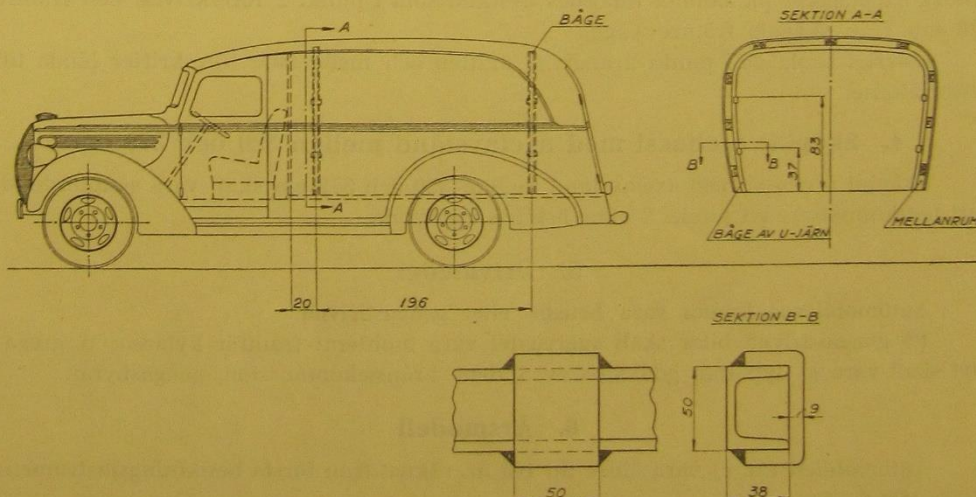
(fastställda av Kungl. Arméförvaltningens tygdepartement i samråd med Kungl. Arméförvaltningens Sjukvårdsstyrelse enligt Svensk Författningssamling nr 446/1941).

1. Allmänna bestämmelser

- Förarhytt.** Förarhytten skall vara helt inbyggd samt å vardera sidan hava dörr med fönster, vars ruta kan höjas eller sänkas med vev.
- Event. skiljevägg.** Finns vägg mellan förarhytten och skåpet, skall denna förses med två skjutbara luckor i storlek 30×40 cm eller skjutdörr i storlek minst 60×80 cm.
- Karosseri.** Stommen till skåpet bör utgöras av prima torr ask eller björk. Skåpet skall utvändigt vara beklätt med plåt eller annat därmed jämförligt material. Vissa stolpar (bågar) skola utgöras av U-järn enligt nedanstående bestämmelser. Taket bör i övrigt uppbäras av spryglar av ask eller björk, förbundna med sidorna medelst beslag av järn.
- Baktill skall finnas dörröppning, minst 140 cm bred och 150 cm hög, med två dörrar försedda med fönster i storlek 60×40 cm.
- I taket skall finnas taklampa och ventilationsanordning.
- Inredningen skall i övrigt vara löstagbar och icke bärande.

2. Skåpbil å chassi med axelavstånd intill 320 cm

- Minimihöjd.** Beträffande skåpbil å chassi med axelavstånd intill 320 cm skall i skåpet minimihöjden vara 130 cm. Ovanför de bakre hjultrummorna må detta dock minskas till 103 cm.
- Minimilängd.** Minimilängden skall vara 220 cm och minimibredden 166 cm, mätt 100 cm över golvet.



- Bärställningar.** Såsom bärande stöd för stommen och taket skola inmonteras två bågar (stolpar) av U-järn, $2'' \times 1\frac{1}{2}''$, avsedda för upphängning av sjukbårar. Den främre bågen skall placeras 20 cm från skåpets främre vägg. Avståndet mellan U-järnbågarna, mätt mellan deras mittlinjer, skall vara 196 cm.

På U-järnstolparna skola fastsvetsas två st 9 m/m tjocka och 50 m/m långa järn, bockade om U-balken med övre kanten 37 respektive 83 cm över golvet.

Dessa järn äro avsedda att utgöra fästen för konsolerna, på vilka bårerna ligga. Konsolerna tillhandahållas av Arméförvaltningen, när bilen skall tagas i bruk.

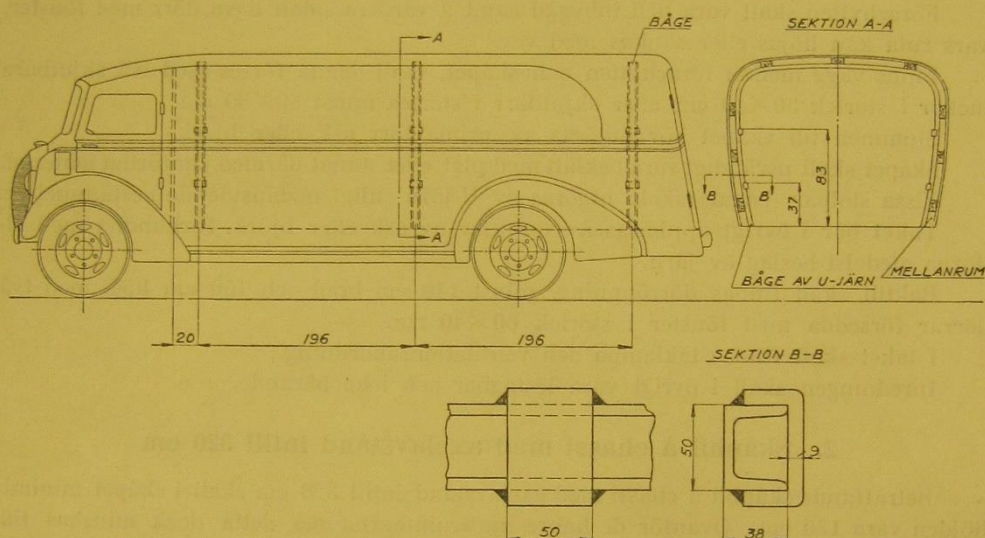
Skåpets innerväggar skola lämna fria de sidor av U-järnstolparna på vilka plattjärnen fastsvetsas.

För att möjliggöra borrning i U-järnspryglarna skall innertaket lämna U-järnens sidor fria.

3. Skåpbil å chassi med axelavstånd av 380 cm eller därutöver

Minimilängd
och bredd.

Beträffande skåpbil å chassi med axelavstånd av 380 cm eller därutöver, skall skåpet i minimilängden vara 415 cm och minimibredden 166 cm, mätt 100 cm över golvet.



Bårstäl-
ningar.

Såsom bärande stöd för stommen och taket skola tre bågar av U-järn inmonteras. De skola placeras på samma inbördes avstånd som i punkt 2 föreskrives, den främre 20 cm från skåpets främre vägg.

I övrigt skola de i punkt 2 angivna måtten och meddelade föreskrifter lända till efterrättelse.

4. Skåpbil å chassi med axelavstånd mellan 320 och 379 cm

Skåpbil å chassi med axelavstånd mellan 320 och 379 cm skall vara så anordnad, att bestämmelserna i punkt 2 eller 3 bliva uppfyllda.

5. Drivmedel

Automobilerna kunna vara bensin- eller gengasdrivna.

På gengasdrivna bilar skall aggregatet vara monterat framför kylaren. Aggregatet skall vara av typ som godkänts av Statens bränslekommission, gengasbyrån.

6. Årsmodell

Automobilens får ej vara äldre än två år, räknat från första besiktningens instrumentets utfärdande.

8. Fabrikat

Automobilerna skola vara av fabrikat Chevrolet, Dogde, Ford, International, Plymouth-Fargo, Volvo.